

## Cuisson à haut rendement Marmite électrique 300lt Smart Line, Ht de basculement 600mm

REPÈRE # \_\_\_\_\_

MODELE # \_\_\_\_\_

NOM # \_\_\_\_\_

SIS # \_\_\_\_\_

AIA # \_\_\_\_\_



232222 (SM6B300)

Marmite électro-vapeur  
SMART 300 LT

### Description courte

#### Repère No.

Construction en acier inoxydable AISI 304; cuve emboutie avec bords arrondis construction en acier inoxydable AISI 316. La cuve peut être inclinée au-delà de 90 ° pour vider complètement son contenu. Inclinaison motorisée avec un axe situé à l'avant de la cuve, permettant de garder le bec verseur élevé et permettre de remplir facilement les grands récipients (600mm ) La nourriture est uniformément chauffée par la base et les parois latérales de la cuve par un système de chauffage indirect utilisant de la vapeur saturée produite à une température de 120 ° C dans une double enveloppe avec un système de désaération automatique. Soupape de sécurité permet d'éviter la surpression de la vapeur. Thermostat de sécurité protégeant contre un faible niveau d'eau. Max pression à 1,5 bar. Système de remplissage d'eau programmable en option . Montée en température rapide. Couvercle en acier inoxydable équilibré, facile à démonter pour faciliter le nettoyage. L'isolation permet une température plus basse sur les panneaux extérieurs. L'isolation thermique en mousse garantit une faible élévation de la température sur le bord supérieur de la cuve. Protection contre les entrées d'eau IPX5. Pour une pose libre, une colonne de gauche est nécessaire pour chaque unité ou ligne de marmite. Hauteur du bec au basculement 600mm.

### Caractéristiques principales

- Le fond incurvé de la cuve permet également de préparer de petites quantités de nourriture.
- Soupape de sécurité évitant les surpressions de vapeur dans la double enveloppe
- Thermostat de sécurité protégeant contre un niveau faible de l'eau.
- Conforme aux exigences de sécurité CE.
- Fabriqué dans le respect des normes d'hygiène les plus strictes.
- Sûr grâce à la classe de protection élevée IPX5 contre les risques dérivant de la présence d'eau et à la faible température à l'extérieur des panneaux.
- Rapidité d'exécution grâce à une technologie de chauffage hautement performante et à l'isolation de la cuve permettant de conserver la chaleur à l'intérieur de celle-ci.
- Puissance thermique élevée et chauffage rapide.
- Haut de cuve isolé pour éviter les risques de brûlures de l'utilisateur,
- Les aliments sont chauffés uniformément par l'intermédiaire de la base et des parois latérales de la marmite grâce à un système de chauffage indirect, qui utilise de la vapeur saturée entièrement produite à une température de 120 °C dans une double paroi dotée d'un système de désaération automatique.
- Hauteur de vidage cuve basculée: 600mm
- Commande électronique avec possibilité de stocker jusqu'à 50 programmes, grand écran pour une utilisation facile et un contrôle complet sur les fonctions suivantes : démarrage, temps de cuisson, température et remplissage d'eau.
- OPTIONS (à commander avec la machine et à installer en usine) :-Pistolet pulvérisateur - groupe pulvérisateur intégré

### Construction

- Le récipient peut être incliné à 90° pour le vider complètement.
- Basculement motorisé.
- Ergonomique et facile à utiliser grâce à la forte inclinaison de la cuve et au bec verseur facilitant l'opération de remplissage du récipient.
- Pression Max. 1.5 bar.
- Axe d'inclinaison situé en position haute vers l'avant, ce qui permet de réduire la trajectoire de versement lors du remplissage de différents types de récipients.
- [NOT TRANSLATED]

### Développement durable



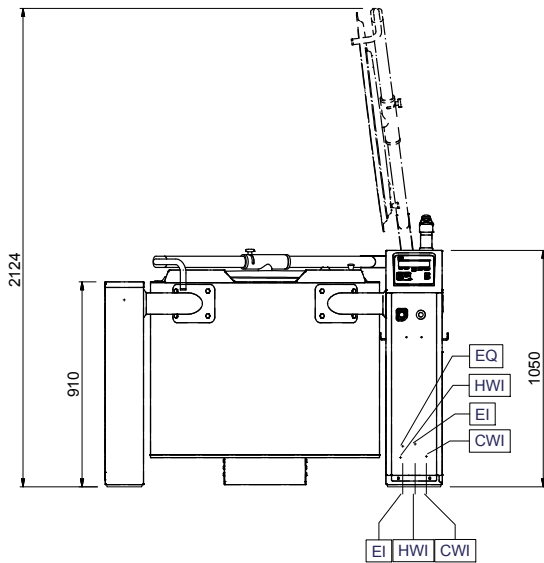
- Isolation thermique de haute qualité de la cuve permettant d'économiser de l'énergie et de maintenir une température ambiante basse.

### Accessoires en option

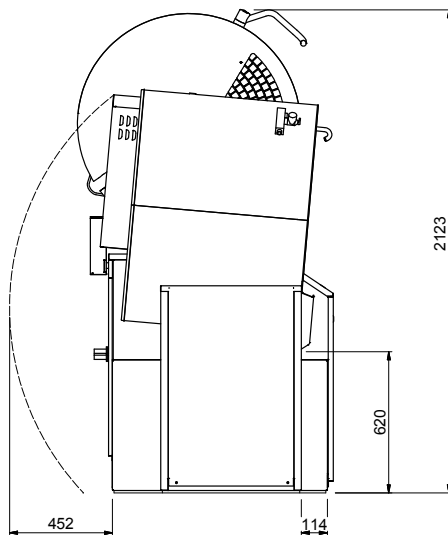
- Tamis pour marmite de 300 l. PNC 928028

APPROBATION: \_\_\_\_\_

Avant

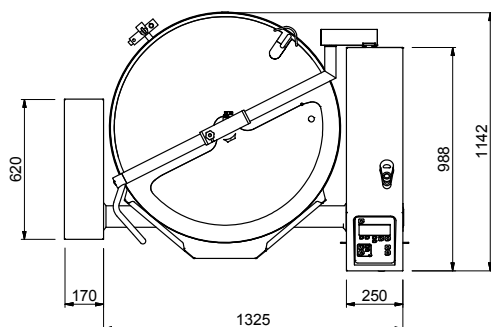


Côté



CWI = Raccordement eau froide  
 EI = Connexion électrique  
 HWI = Raccordement eau chaude

Dessus



### Électrique

**Voltage :**  
 232222 (SM6B300) 400 V/3N ph/50-60 Hz  
**Puissance de raccordement** 50 kW

### Installation

[NOT TRANSLATED] 620 mm

### Informations générales

**Température de fonctionnement MINI :** 30 °C  
**Température de fonctionnement MAXI :** 121 °C  
**Diamètre cuve ronde :** 892 mm  
**Hauteur cuve ronde :** 589 mm  
**Largeur extérieure** 1495 mm  
**Profondeur extérieure** 1145 mm  
**Hauteur extérieure** 1050 mm  
**Capacité utile :** 300 lt  
**Système de basculement** Auto.  
**Roulement** Avant